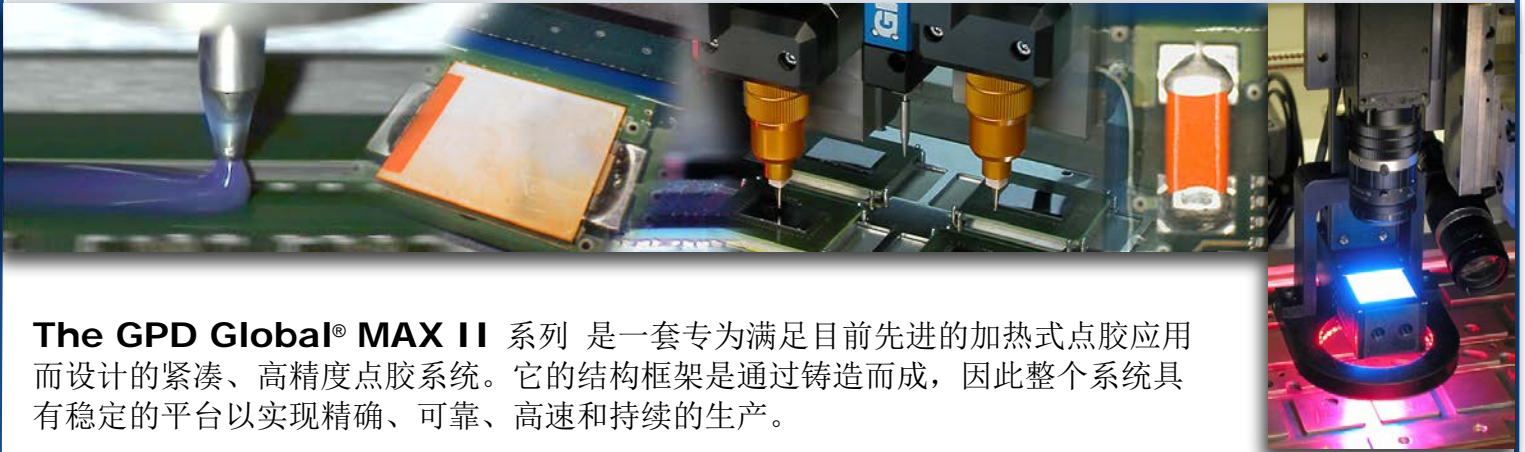


GPD MAX II 系列

可加热式点胶系统概述

- 紧凑落地式
- 一体化结构
- 加热功能
- PCD连续容积阀
- 精度 $\pm 0,025$ mm (0.001")
- 有效工作区域 358 mm x 305 mm (14.1" x 12")
- 全视图照明功能
- 直线速度30英寸/秒 762 mm/s
- 最优化的智能路径实现底部填充图案



The GPD Global® MAX II 系列 是一套专为满足目前先进的加热式点胶应用而设计的紧凑、高精度点胶系统。它的结构框架是通过铸造而成，因此整个系统具有稳定的平台以实现精确、可靠、高速和持续的生产。

The MAX II 系列可根据过程要求安装一个或两个点胶阀。如底部填充的应用，PCD连续容积阀在一个真正胶材容积模式下，简化了点胶过程。此外这真正容积的方法，简化了编程，设置和校准过程。可调流速功能可一瞬间优化大小型组件产品。对于底部填充或与其他应用以计时多个泵，独家FLOWare®软件结合智能路径分析，即是在多个组件之间以最低延迟选择一个最佳的点胶路径。联系系统可能有多达3个加热区，每个能够处理高达358毫米的基板x 305毫米（14.1"x12"）与温度可达150°C。

全视图照明系统

创新的“全观”的低照度摄像头，提高了芯片对准和可靠性。多色模具/芯片现在可以用一个单一的照明光源中找到。全视图功能结合多种光源颜色，轴的照明和低角度暗视野光。任何组合的照明光源都可以使用。

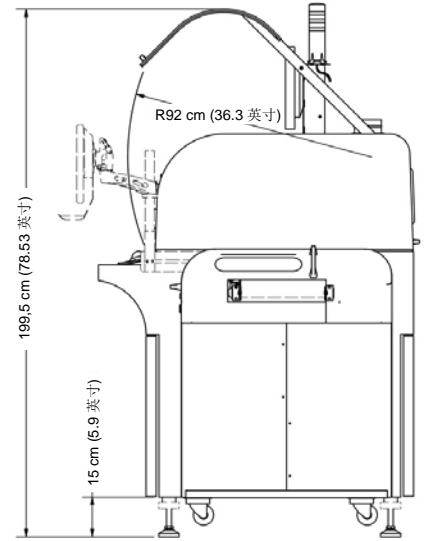
MAX II系列的其他可用的过程中优化功能包括最佳软性触摸操控运输系统，各个组件的闭环过程校准，预热站的基板温度监测，和非接触式表面激光检测。除了这些特征以外，其他MAX系列特点包括GPD的LX和Micro-Dot阀，自动XYZ校准（无需操作员介入），Taper-Lock™安装硬件，针和喷嘴自动清洁器，电脑控制针筒气压，等高线测绘Contour Mapping™，和FLOWare®操作系统软件，这使得MAX II优质生产性能的首选。



GPD Global
Precision Dispensing Systems

MAX II 系列标准配置

- 高速, GPD Cyclops™ 视觉系统
- 全视图照明系统
- 针嘴清洗器
- 自动背光XYZ三轴调节系统
- 无需工具的Taper-Lock™组成硬件
- 具有最优化智能路径的FLOware®软件
- 计算机控制的针筒压力
- 闭环过程控制
- 软接触优化的传输系统
- 加热&真空控制模块
- 预热温度监控
- 预留远程网络控制



MAX II 系列加热点胶系统

尺寸Dimensions

工作区域 (X, Y,高度)	
2 阀配置	305 mm x 305 mm x 83 mm (12" x 12" x 3.25")
1 阀配置	358 mm x 305 mm x 83 mm (14.1" x 12" x 3.25")
落地尺寸范围	135 cm x 119 cm x 199 cm (53" W x 47" D x 78.5" H)

性能Performance

精度*	±0,025 mm (±0.001")
*在系统标准工作区域范围内	
重复性 (每轴)	±0,0152 mm (±0.0006")
点胶速度	大于38,000点/小时

容量Capacity

加热性能	室温到150° C ±3° C (室温到302° F ±5° F)
点胶阀	最多2个

电源Power

230V交流50-60 Hz
最大20A@230V

GPD Global 推荐使用专用的断路器, 或使用合适的保险丝保护设备。

压缩空气Air

压力 (清洁干燥压缩空气)	552 kPa (80 psi)
流量 (最大量) - 真空系统需要增加气流量:	
机器machine	113 l/min @ 600 kPa (4 CFM @ 87 psi)
吸力真空nest vacuum	113 l/min @ 345 kPa (4 CFM @ 50 psi)
可选的预热真空optional preheat vacuum	113 l/min @ 345 kPa (4 CFM @ 50 psi)
可选的加热系统optional postheat vacuum	113 l/min @ 345 kPa (4 CFM @ 50 psi)
气管接头螺纹Air fitting thread*	1/4" NPT螺纹
*客户提供接头硬件customer supplies connection hardware	

排风装置Ventilation

排风口Exhaust ports*, 最多3个	101,6 mm (4")
*客户准备排风管道, 数量根据设备的结构决定 (pre-heat, nest, post-heat)	
排风流速Ventilation flow rate	每个管道 7079 l/min (250 CFM)

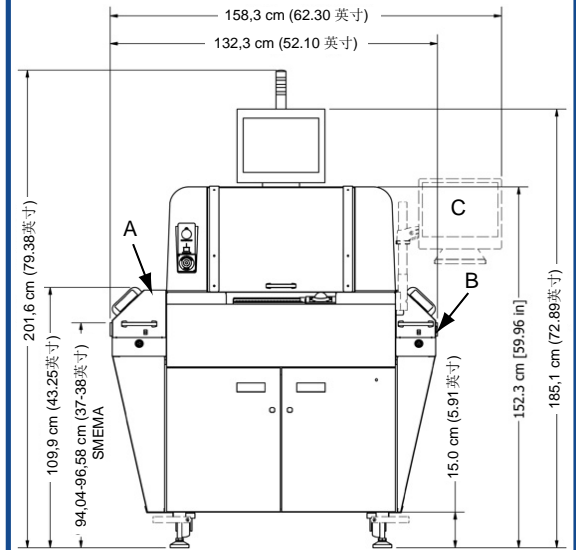
装箱规格Crating Specifications

毛重Weight, crated	1089 kg (2400 lbs)
包装尺寸Dimensions, crated	137.5 cm W x 158 cm D x 174 cm H to 178 cm W x 160 cm D x 174 cm H (54" W x 62" D x 68.5" H to 70" W x 63" D x 68.5" H)

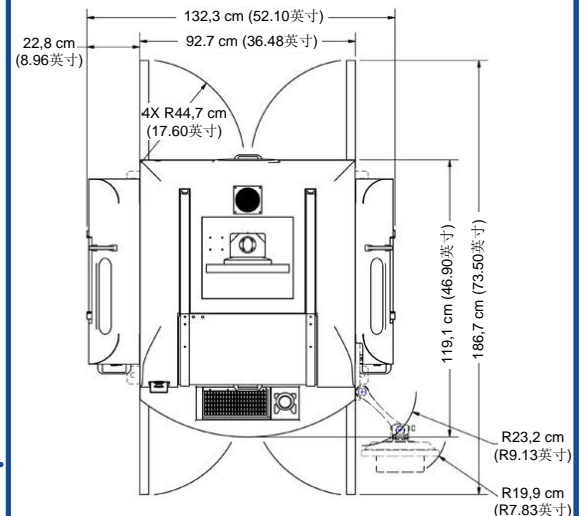


总部Headquarters

611 Hollingsworth Street, Grand Junction, CO 81505
tel: +1.970.245.0408 • fax: +1.970.245.9674 • request@gpd-global.com • www.gpd-global.com



所有的垂直方向尺寸可以在±2,54 cm (±1.00英寸)范围内调节。
A 可选预热 B 可选后加热 C 可选旋转式显示屏



标准的工艺流程方向是从左到右, 也可以配置从右到左的结构。